

ИНСТРУКЦИЯ ПО СБОРКЕ БЫТОВОЙ МЕБЕЛИ. (КРОВАТЬ ИЗ МАССИВА ДЕРЕВА)



Перед сборкой:

- 1) Проверьте вид и целостность деталей в упаковке. Претензии по их повреждению принимаются только у изделий БЕЗ следов сборки.
- 2) Сохраните упаковку до окончания сборки! При выявлении в процессе сборки брака и некомплектности изделия необходимо сохранять упаковку до момента выезда к вам представителя торговой компании.
- 3) Проверьте количество деталей фурнитуры по перечню комплектующей ведомости, разберите фурнитуру на группы. Предприятие изготовитель оставляет за собой право вносить конструктивные изменения в изделие, заменять фурнитуру и метизы на аналогичные, не ухудшающие внешний вид и не влияющие на функциональные свойства изделия.
- 4) Соблюдайте порядок сборки, данный в этой инструкции! При несоблюдении инструкции по сборке и эксплуатации с компании производителя снимаются гарантийные обязательства.
- 5) Перемещайте все детали бережно, без рывков, укладывайте устойчиво, избегайте их падений и ударов! 6) После сборки изделия необходимо установить заглушки на фурнитуру.

Комплектующая ведомость кроватей из массива древесины.

- размеры спального места кроватей: ширина – 090, 120, 140, 160, 180, 200 см, длина – 200 см.

№	Наименование	Схематичное изображение	Кол-во	Комментарии
1.	Высокая опорная спинка - изголовье		1	
2.	Низкая опорная спинка - изножье		1	
3.	Продольные царги - боковины кровати		2	
4.	Средняя царга		1	для кроватей шириной 120, 140, 160, 180 см. В кроватях размером 200*200 - 2 средника
5.	Опора средней царги		1	
6.	Ламели		22 (11)	для кроватей шириной 120, 140, 160, 180 см (для кроватей шириной 90 см) В кроватях 200*200 идёт 3 ряда ламелей по 11 шт и 44 латодержателя
7.	Ламеледержатели		22 (0)	

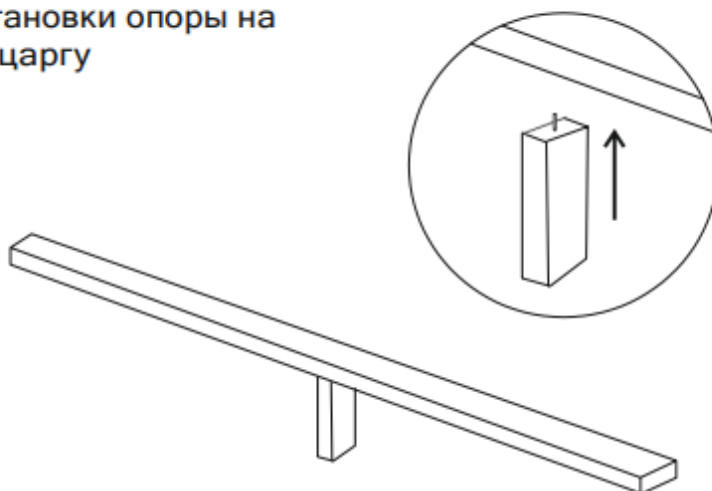
Порядок сборки кроватей

Рекомендуем проводить сборку вдвоем

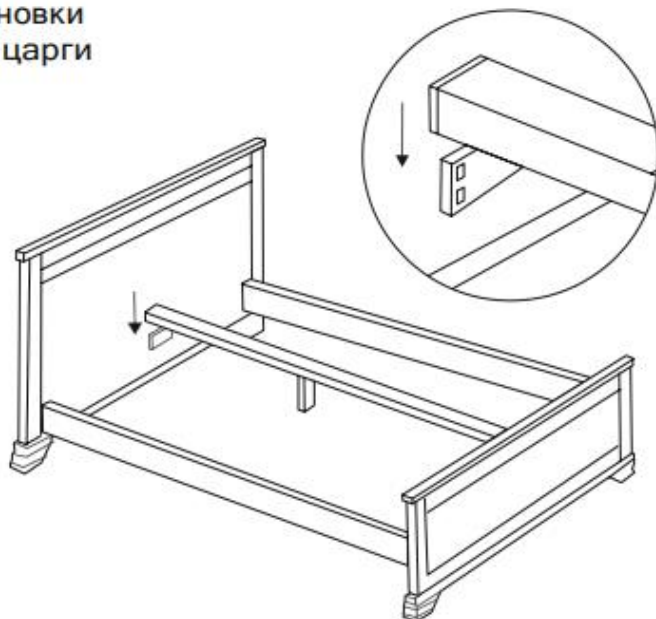
1. Схема соединения изголовья, изножья и царг



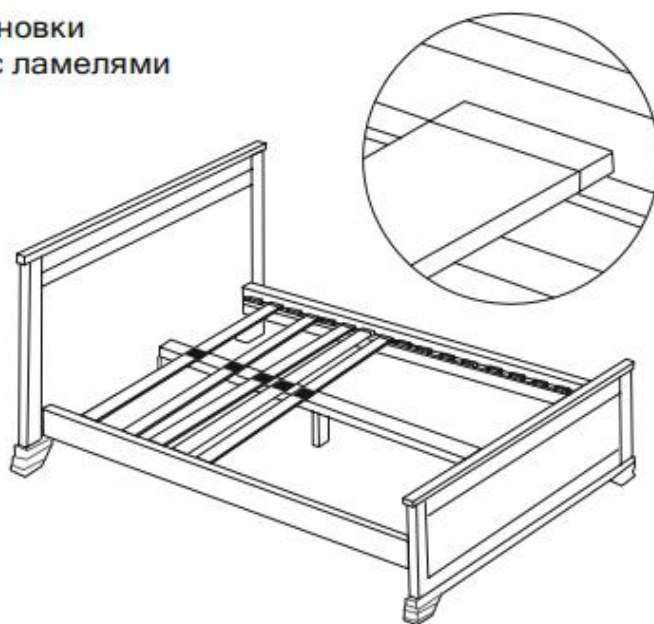
2. Схема установки опоры на среднюю царгу



3. Схема установки
на средней царги



4. Схема установки
основания с ламелями



Нагрузка на 1 спальное место - 140 кг (включая вес матраса)

